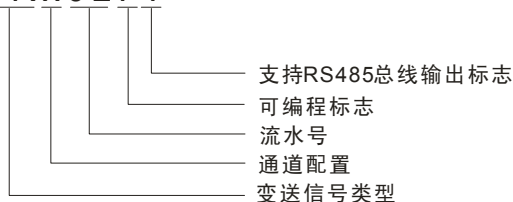


## 可编程热电阻隔离栅（输出回路供电）

### —— TRx02PI 系列



#### 产品选型 TRx02PI



#### 产品特点

- 输入、输出、电源之间相互隔离
- 高精度等级(0.1% F.S.)
- 高隔离电压  
(输入信号端与输出信号端: 2.5KVAC/60S)
- 极低温漂(50PPM/°C)
- RS485 数字总线
- 输入/输出量程可编程
- 产品性能可靠(MTBF>50 万小时)

#### 产品描述

热电阻检测型隔离栅,接收来自应用现场的二线制、三线制热电阻信号,将其进行线性处理后以标准信号隔离传输到控制区域。本设备具有数字总线接口,可以提供给 PLC/DCS 数字系统用以组网输出及配置输入输出信号量程,是一种智能型产品。

该系列产品需要独立供电,电源、输入和输出相互隔离。具有温度超限报警和断线报警功能。

连接的现场设备:二线制、三线制热电阻(不可用于本安防爆场合)。

#### 产品型号一览表

输出类型	一进一出	二进二出	一进二出
电流输出	TR102PI	TR202PI	TR602PI
输入信号: 可编程(二线制或三线制接入)			
TRx02PI	说 明		
	信号类型	量程范围	最小量程
输入热电阻温度信号	Pt100	-200~+850°C	50°C
	Cu50	-50~+150°C	50°C
	Cu100	-50~+150°C	50°C
输出信号	电流输出	4~20mA	
	电流输出	0~20mA	
注: 1.产品初始设置为“信号类型: Pt100.; 量程范围: -200~+800°C, 最小量程: 50°C., 电流输出: 4~20mA”, 用户订货时可选择信号类型及量程, 也可通过编程软件自行编程(编程软件可在我们网站下载: www.mornsun.cn)。如有特殊需求, 可以定制 2.产品配套的 USB 适配器型号为 T-01, 若有需求请向公司索取。			

#### 电气特性

电源输入参数	工作电源	18~36VDC (典型值 24VDC)
	输入功率	一进一出约 1.5W 一进二出, 二进二出约 2.0W
	电源保护	反接保护
现场区	输入信号	见产品型号一览表
控制区	输出信号	见产品型号一览表
	负载能力	≤ 500Ω(输出为电流最大值时)
	通信接口	RS485 总线接口
	通信协议	详见《金升阳科技 ModBus 总线协议规则》

#### 传输特性

零点偏置	0.1%F.S.
精度	0.1%F.S.或 0.5°C取较大值
增益误差	0.1%F.S. (最大量程)
温度漂移	0.0050%F.S./°C (-25°C~+71°C工作温度范围内)

隔离特性	
电气隔离	输入通道与供电电源：2.5KVAC
	输入通道与输出通道：2.5KVAC
	输出通道与供电电源：1.5KVDC
	输出通道之间：1.5KVDC（多路输出）
测试条件：测试时间 1 分钟，湿度<70%，漏电流<1mA	

报警功能	
断线报警	输入通道 1 断线时，“O”灯以单脉冲闪烁； 输入通道 2 断线时，“O”灯以双脉冲闪烁； 两路通道均断线时，“O”灯常亮。 某路断线时，该路输出电流约为 23mA。
上限报警	输入通道 1 上限报警时，“H”灯以单脉冲闪烁； 输入通道 2 上限报警时，“H”灯以双脉冲闪烁； 两路通道均上限报警时，“H”灯常亮。 某路上限报警时，该路输出电流约为 22mA。
下限报警	输入通道 1 下限报警时，“L”灯以单脉冲闪烁； 输入通道 2 下限报警时，“L”灯以双脉冲闪烁； 两路通道均下限报警时，“L”灯常亮。 某路下限报警时，该路输出电流约为 3mA（4~20mA 输出）或 21mA（0~20mA 输出）。

其它特性	
环境温度	操作温度：-25~+71℃
	运输和储存温度：-50~+105℃
封装	35mm DIN 轨式封装，直接插拔式接线端子，厚 22.5mm，阻燃材料 UL94-V0
防护等级	IP20(IEC60529 / EN60529)
重量	一进二出，二进二出约 128 克；单通道约 100 克
注： 1.本文数据除特殊说明外，都是在 TA=25℃,湿度<75%，按推荐电路，输入标称电源和输出额定负载时测得； 2.以上均为本手册所列产品型号之性能指标，非标准型号产品某些指标会与上述不同，具体情况可与我司技术人员直接联系； 3.具体通信协议规则见《金升阳科技 Modbus 总线协议规则》。 4.智能隔离栅、安全栅编程软件可在我司网站下载或咨询我司相关负责人获取。	

## 接线

1. 仪表接线采用可拆卸的接线端子，方便使用；
2. 导线采用截面积 0.5mm<sup>2</sup>~2.5 mm<sup>2</sup>；
3. 导线裸露长度约为 8mm，由 M3 螺钉锁紧。

## 在工业现场中的应用

在工业现场中，隔离栅不可应用于本安防爆场合。

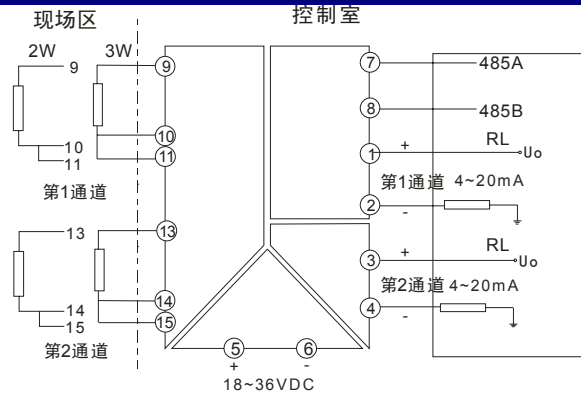
工业现场中隔离栅的选用原则：

1. 考虑隔离栅的端电阻和回路电阻，确保隔离栅的输出电压可以满足现场设备的最低工作电压。
2. 根据现场设备的电源极性和信号类型及其传输方式选择与之相匹配的隔离栅。
3. 做好相应的保护工作，避免隔离栅的漏电流影响现场设备的正常工作。

## 使用注意事项

1. 使用前，请仔细阅读说明书，若有疑问，请与本公司技术支持联系；
2. 请不要将产品安装在危险区域使用；
3. 产品供电为直流电源，严禁使用 220V 交流电源；
4. 严禁私自拆装产品，防止产品防爆功能失效或发生故障。

## 产品应用接线图



注:

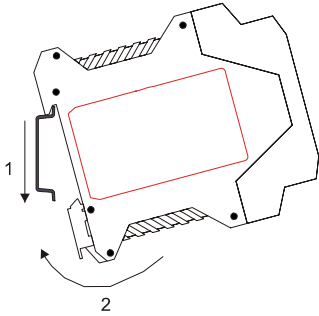
1. 以上为二进二出接线方式，一进二出输入只接第1通道，一进一出只接第1通道；
2. 三线制热电阻信号输入时，要尽可能保证三根导线电阻值相等；
3. 二线制热电阻输入时，隔离栅端子10和11，14和15必须短接。

## 安装 & 拆卸

### 安装

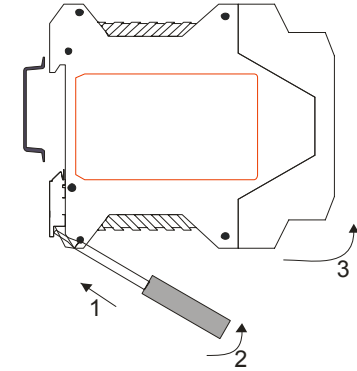
采用 DIN35mm 标准导轨安装

1. 把仪表上端卡在导轨上；
2. 把仪表下端推进导轨。

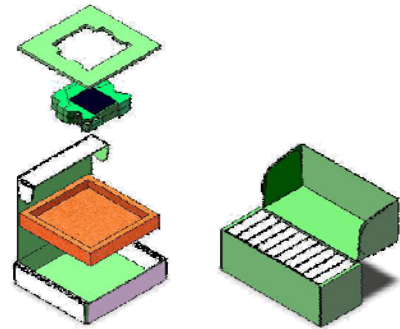
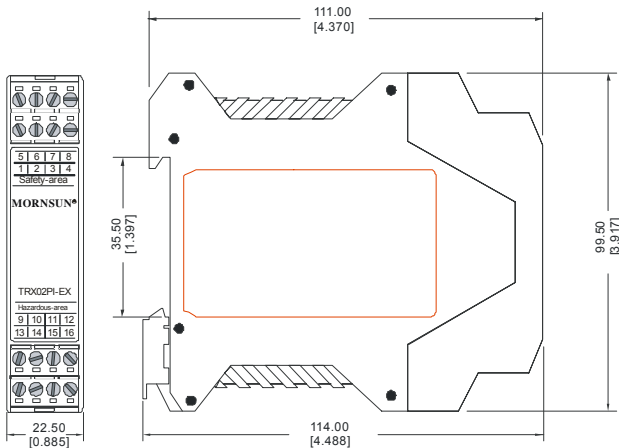


### 拆卸

1. 用螺丝刀(刀口宽度 $\leq 6\text{mm}$ )插入仪表下端的卡锁；
2. 螺丝刀向上推，把卡锁向下撬；
3. 仪表向上拉出导轨。



## 产品封装尺寸 & 包装示意图



小盒尺寸: L\*W\*H=165\*155\*40mm  
内箱尺寸: L\*W\*H=425\*175\*160mm  
包装数量: 小盒 1pcs 内箱 10pcs

注:

1. 本文数据除特殊说明外，都是在  $T_a=25^\circ\text{C}$ ，湿度 $<75\%$ ，输入标称电压和输出额定负载时测得；
2. 本文所有指标测试方法均依据本公司企业标准；
3. 以上均为本手册所列产品型号之性能指标，非标准型号产品的某些指标会超出上述要求，具体情况可直接与我司技术人员联系；
4. 我司可提供产品定制；
5. 产品规格变更恕不另行通知。

### 广州金升阳科技有限公司

地址: 广东省广州市萝岗区科学城科学大道科汇发展中心科汇一街5号  
电话: 400-1080-300  
传真: 020-38601272  
E-mail: sales@mornsun.cn  
网址: [Http://www.mornsun.cn](http://www.mornsun.cn)